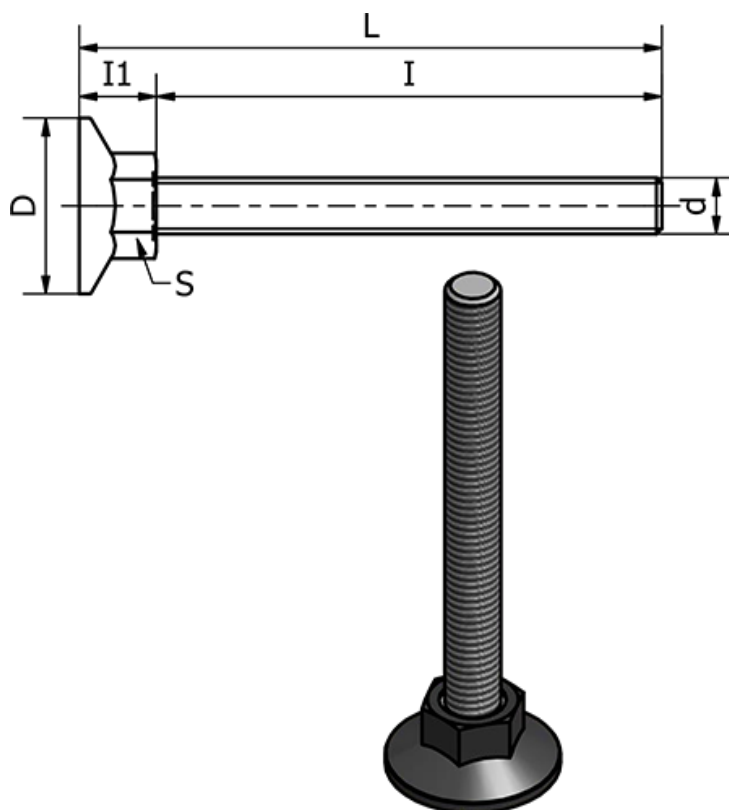


Varenummer: 2310431069
Beskrivelse: E+G Stilleben
LX.30-SW17-M10X21

Mål



d	= M10
D	= 30
I	= 21
I1	= 12
L	= 33
Max statisk belastning (N)	= 3000
S	= 17
Type	= Forzinket

Vægt (g) = -